

# Ventile



# TECH-FLOW®

## 2/2 Wege Membranventil Typ TF1 (manuell) mit Tri-Clamp

### Geltende Normen

- DIN 32676 Reihe A, B, C
- DIN 11850, ISO 1127, ASME BPE

### Werkstoffe

- Edelstahl 1.4404/316L

### Oberflächen

- Oberfläche innen: Ra < 0,4 µm

### Zulässige Sterilisationstemperaturen

- 150°C

### Kennzeichnungen

- Grösse, Material, Schmelznummer

### Bescheinigung

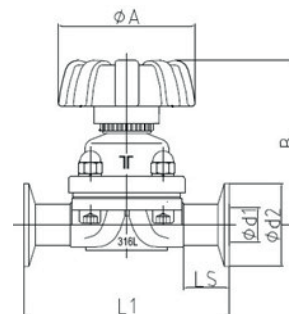
- Abnahmeprüfzeugnis nach EN 10204-3.1

### Option

- Als Option in 1.4435 BN2 nach EN 10088 erhältlich
- Auf Wunsch elektropoliert oder in Hastelloy C22 erhältlich
- Auf Wunsch auch in anderen Längen erhältlich

### Bemerkungen

- Technische Änderungen vorbehalten



Ventil	Membrane	ØA	B	ASME BPE Ød2/d1			ISO 1127 Ød2/d1			DIN 11850 Ød2/d1		
				L1	LS	L1	LS	L1	LS			
DN8	8	40	64	25.0 / 4.57	63.5	15.5	-	-	-	-	-	-
DN10	8	40	64	25.0 / 7.75	63.5	15.5	-	-	-	-	-	-
DN15	8	50	64	25.0 / 9.40	63.5/108	15.5/35	-	-	-	-	-	-
DN15	10	65	85	-	-	-	50.5 / 18.1	108	29.5	34.0 / 16.0	108	29.5
DN20	10	65	85	25.0 / 15.75	101.6/117	26.3/34	-	-	-	-	-	-
DN20	25	85	102	-	-	-	50.5 / 23.7	117	25	34.0 / 20.0	117	25
DN25	25	85	102	50.5 / 22.10	114.3/127	23.5/30	50.5 / 29.7	127	30	50.5 / 26.0	127	30
DN40	40	105	115	50.5 / 34.80	139.7/159	23/33	64.0 / 44.3	159	33.5	50.5 / 38.0	159	33.5
DN50	50	125	133	64.0 / 47.50	158.8/190	23/39	77.5 / 56.3	190	39	64.0 / 50.0	190	39
DN65	50	125	139	77.5 / 60.20	190.0	39	-	-	-	-	-	-

# TECH-FLOW®

## 2/2 Wege Membranventil Typ TF1 (manuell) mit Schweissende

### Geltende Normen

- DIN 32676 Reihe A, B, C
- DIN 11850, ISO 1127, ASME BPE

### Werkstoffe

- Edelstahl 1.4404/316L

### Oberflächen

- Oberfläche innen: Ra < 0,4 µm

### Zulässige Sterilisationstemperaturen

- 150°C

### Kennzeichnungen

- Grösse, Material, Schmelznummer

### Bescheinigung

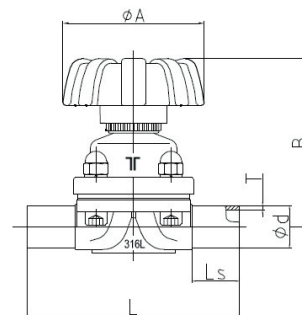
- Abnahmeprüfzeugnis nach EN 10204-3.1

### Option

- Als Option in 1.4435 BN2 nach EN 10088 erhältlich
- Auf Wunsch elektropoliert oder in Hastelloy C22 erhältlich
- Auf Wunsch auch in anderen Längen erhältlich

### Bemerkungen

- Technische Änderungen vorbehalten



Ventil	Membrane	ØA	B	Ls	L	ASME BPE Ød x T	ISO 1127 Ød x T	DIN 11850 Ød x T
DN8	8	40	64	20	72	6.35 x 0.89	-	-
DN10	8	40	64	20	72	9.53 x 0.89	-	-
DN15	8	50	64	20	72	12.70 x 1.65	-	-
DN15	10	65	85	29.5	108	-	21.3 x 1.6	19.0 x 1.5
DN20	10	65	85	29.5	108	19.05 x 1.65	-	-
DN20	25	85	102	26.5	120	-	26.9 x 1.6	23.0 x 1.5
DN25	25	85	102	26.5	120	25.40 x 1.65	33.7 x 2	29.0 x 1.5
DN40	40	105	115	30	153	38.10 x 1.65	48.3 x 2	41.0 x 1.5
DN50	50	125	133	30.5	173	50.80 x 1.65	60.3 x 2	53.0 x 1.5
DN65	50	125	139	30.5	173	63.50 x 1.65	-	-

# TECH-FLOW®

## 2/2 Wege Membranventil Typ TF2 (pneumatisch) mit Tri-Clamp

### Geltende Normen

- TC nach DIN 32676 (ASME BPE)

### Werkstoffe

- Edelstahl 1.4404/316L

### Oberflächen

- Oberfläche innen: Ra < 0,4 µm

### Zulässige Sterilisationstemperaturen

- 150°C

### Kennzeichnungen

- Grösse, Material, Schmelznummer

### Bescheinigung

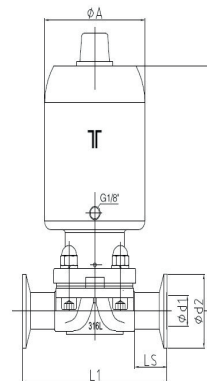
- Abnahmeprüfzeugnis nach EN 10204-3.1

### Option

- Als Option in 1.4435 BN2 nach EN 10088 erhältlich
- Auf Wunsch elektropoliert oder in Hastelloy C22 erhältlich
- Auf Wunsch auch in anderen Längen erhältlich

### Bemerkungen

- Technische Änderungen vorbehalten



Ventil	Membrane	Aktuator	ØA	B	ASME BPE Ød2/d1	LS	L1	ISO 1127 Ød2/d1	L1	DIN 11850 Ød2/d1	L1
DN8	8	42	47	85	25.0 / 4.57	15.5	63.5	-	-	-	-
DN10	8	42	47	85	25.0 / 7.75	15.5	63.5	-	-	-	-
DN15	8	50	57	106	25.0 / 9.40	15.5	63.5	-	-	-	-
DN15	10	57	65	134	-	34	-	50.5 / 18.1	108	34.0 / 16.0	108
DN20	10	57	65	134	25.0 / 15.75	34	101.6	-	-	-	-
DN20	25	80	88	170	-	30	-	50.5 / 23.7	117	34.0 / 20.0	117
DN25	25	80	88	170	50.5 / 22.10	30	114.3	50.5 / 29.7	127	50.5 / 26.0	127
DN40	40	105	109	196	50.5 / 34.80	33	139.7	64.0 / 44.3	159	50.5 / 38.0	159
DN50	50	125	129	226	64.0 / 47.50	33	158.8	77.5 / 56.3	190	64.0 / 50.0	190
DN65	50	125	129	232							

# TECH-FLOW®

## 2/2 Wege Membranventil Typ TF2 (pneumatisch) mit Schweissende

### Geltende Normen

- TC nach DIN 32676 (ASME BPE)

### Werkstoffe

- Edelstahl 1.4404/316L

### Oberflächen

- Oberfläche innen: Ra < 0,4 µm

### Zulässige Sterilisationstemperaturen

- 150°C

### Kennzeichnungen

- Grösse, Material, Schmelznummer

### Bescheinigung

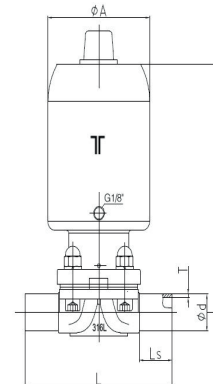
- Abnahmeprüfzeugnis nach EN 10204-3.1

### Option

- Als Option in 1.4435 BN2 nach EN 10088 erhältlich
- Auf Wunsch elektropoliert oder in Hastelloy C22 erhältlich
- Auf Wunsch auch in anderen Längen erhältlich

### Bemerkungen

- Technische Änderungen vorbehalten



Ventil	Membrane	Aktuator	ØA	B	LS	L	ASME BPE Ød x T	ISO 1127 Ød x T	DIN 11850 Ød x T
DN8	8	42	47	85	20	72	6.35 x 0.89	-	-
DN10	8	42	47	85	20	72	9.53 x 0.89	-	-
DN15	8	50	57	85	17	72	12.70 x 1.65	-	-
DN15	10	57	65	106	29.5	108	-	21.3 x 1.6	19.0 x 1.5
DN20	10	57	65	134	29.5	108	19.05 x 1.65	-	-
DN20	25	80	88	170	26.5	120	-	26.9 x 1.6	23.0 x 1.5
DN25	25	80	88	170	26.5	120	25.40 x 1.65	33.7 x 2	29.0 x 1.5
DN40	40	105	109	196	30	153	38.10 x 1.65	48.3 x 2	41.0 x 1.5
DN50	50	125	129	226	30.5	173	50.80 x 1.65	60.3 x 2	53.0 x 1.5
DN65	50	125	129	232	30.5	173	63.50 x 1.65	-	-